



# GOPATH engineering

شرکت طراحی مهندسی گوپت

the  
**+** **Smart Way**  
**GROW**  
Your  
**Business**



با بیش از یک دهه حضور، شرکت طراحی مهندسی گوپت بعنوان عضوی کارآمد در جامعه صنعتی کشور خود را مطرح نموده که این امر تنها به کمک تجربیات ۲۵ ساله مدیران آن در صنایع و درک صحیح نیازها میسر گشته است. شرکت طراحی مهندسی گوپت وظیفه امروز خود را یافتن راهکارهایی عملی و واقعی برای نیازهای بیشمار صنعت کشور و هدف خود را ارتقاء هر چه بیشتر توانمندی های خود در راستای نیل به استانداردهای جهانی می داند. و اینک شرکت طراحی مهندسی گوپت در آغاز دهه دوم فعالیت خود می کوشد تا در صنایع خودروسازی و سایر صنایع وابسته به آن، سرمنشاء خدماتی نو و خلاقانه باشد.

در جهان راهی به جز راستی نیست

مدیر عامل



GOPATH's Activities

## Convoing and Handling

- Slat Convoyers
- Longitudinal Transportation
- Sprockets & Chains

## Sheet Metal Products

- CNC Machine Cover
- Equipments
- Canopy

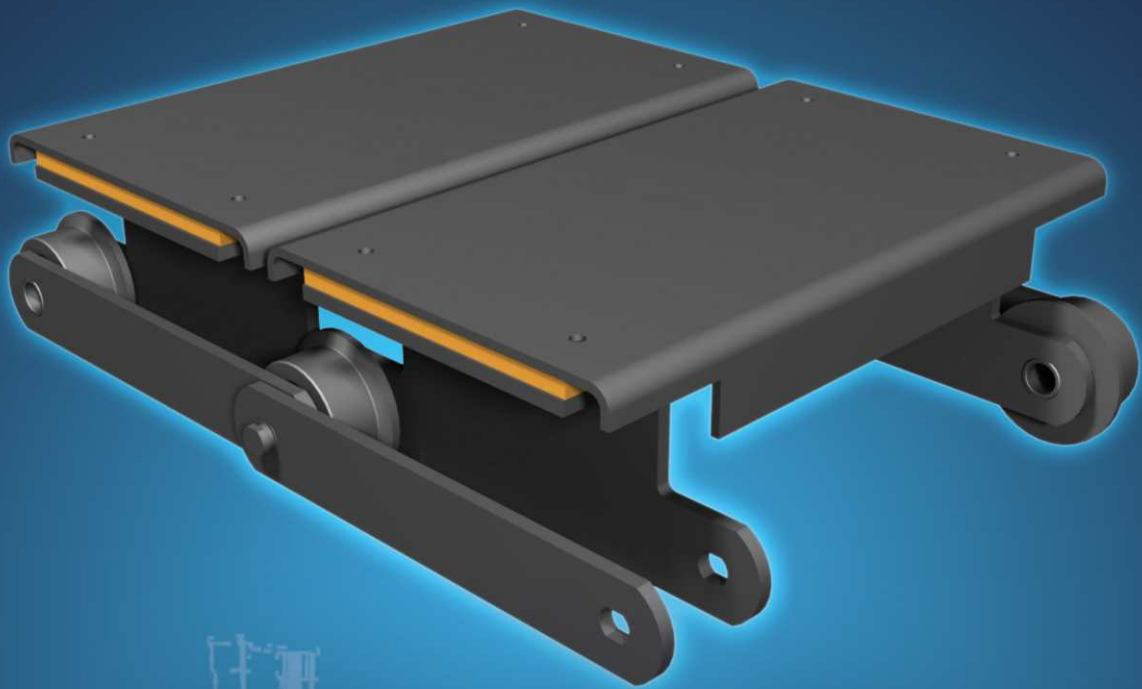
## Design and Optimize

- Industrial Design & Tools
- Reverse Engineering & 3D Scan

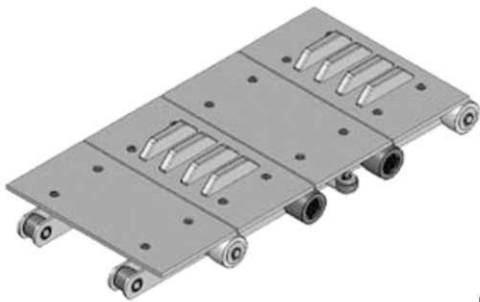
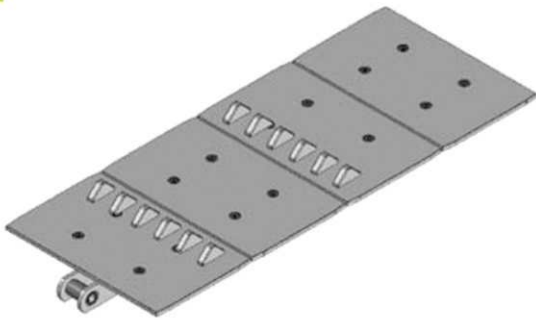
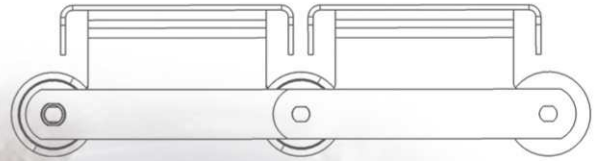
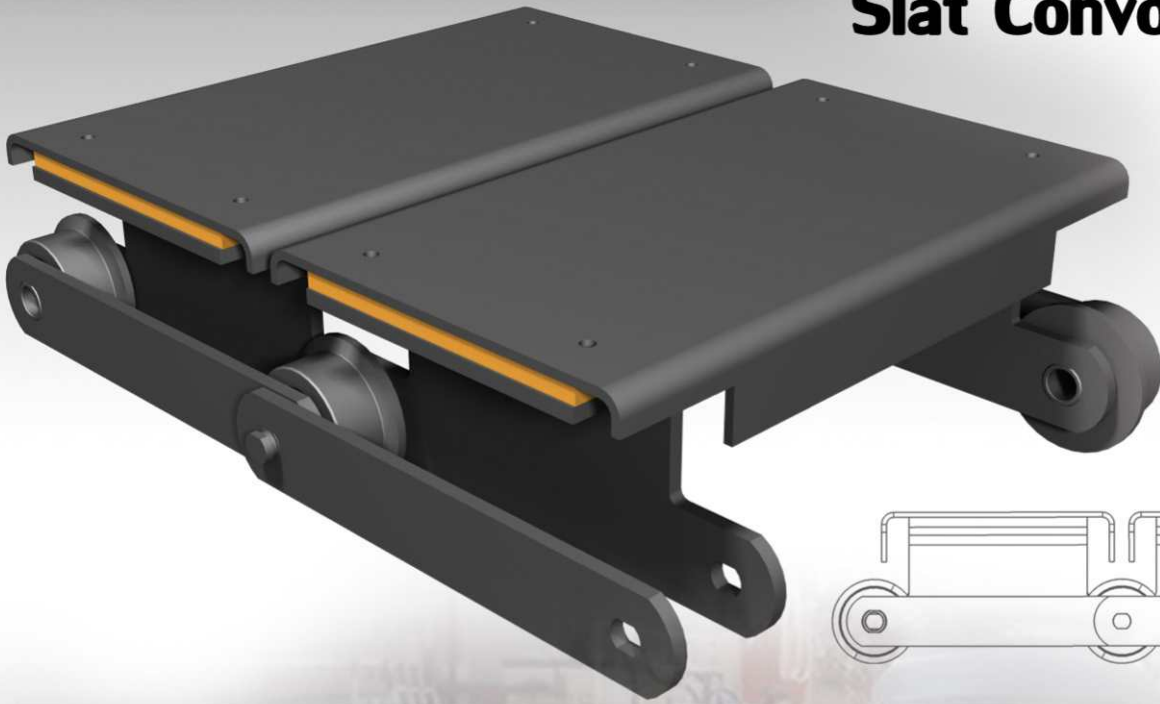




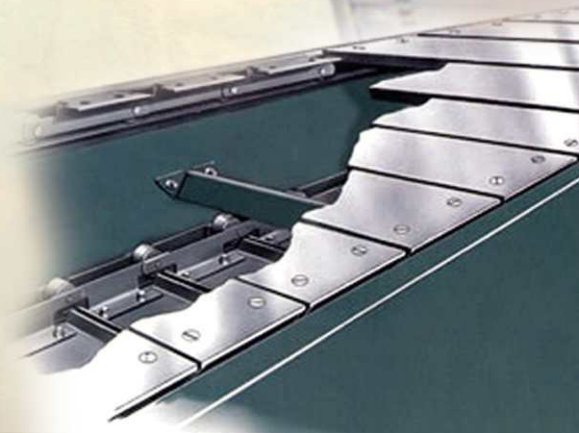
# CONVOYING and HANDLING



# Slat Conveyors



**طراحی و ساخت اسلت کانوایر**  
برای شرکت های خودروسازی و صنایع مونتاژی





**GOPATH** produces longitudinal transportation dimensions and in various designs according to customer requirements



### Rakhsh Khodro Diesel

this pictures are shows our ability in this field



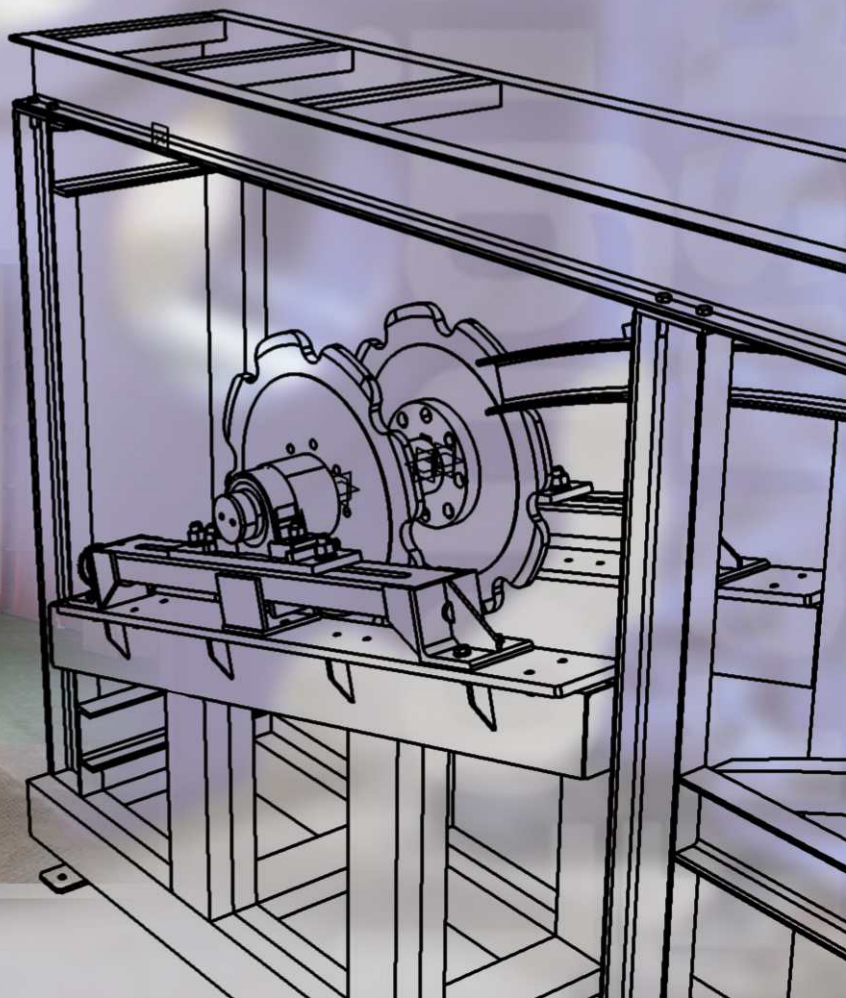
### Rakhsh Khodro Diesel

this pictures are shows our ability in this field

نوع کانوایر: خطی حمل کننده  
طول: ۷۰ متر  
ظرفیت: مونتاژ همزمان ۹ کامیونت



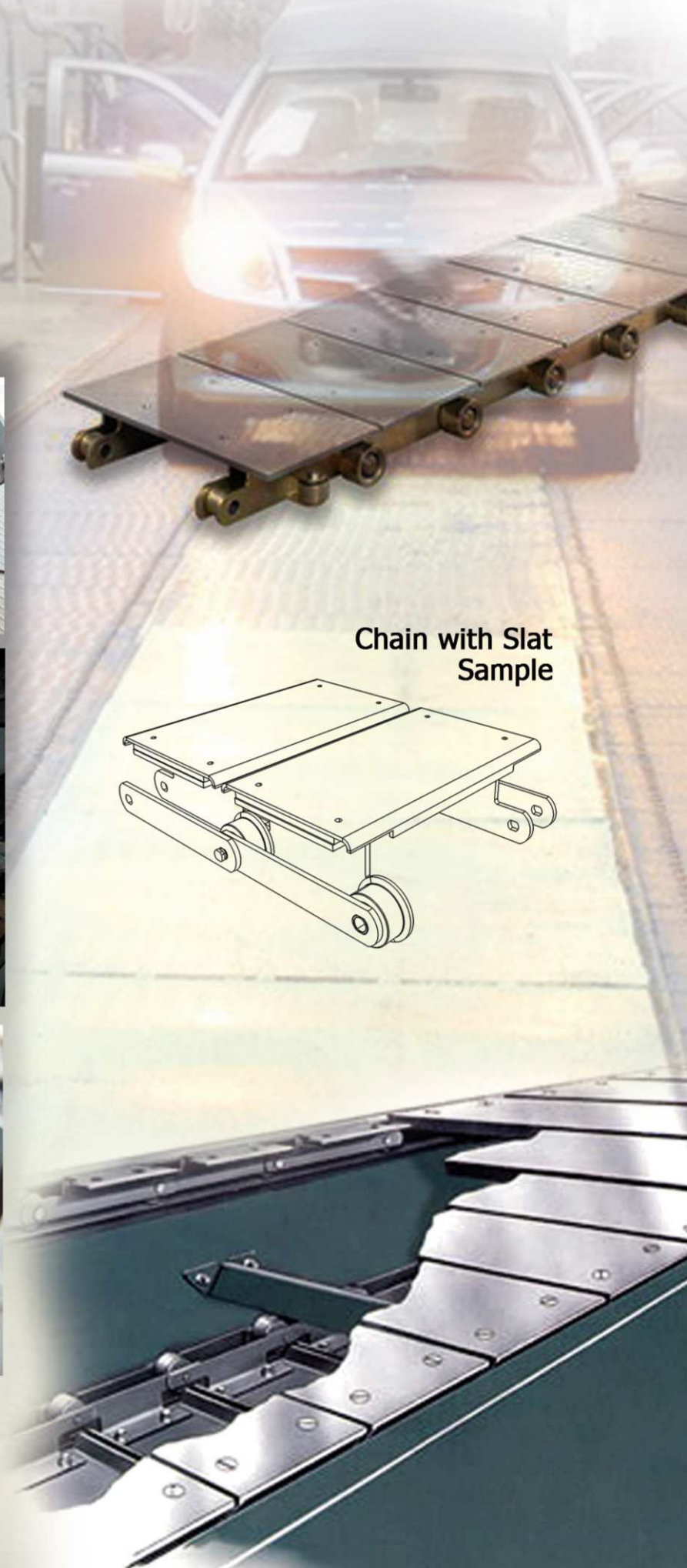
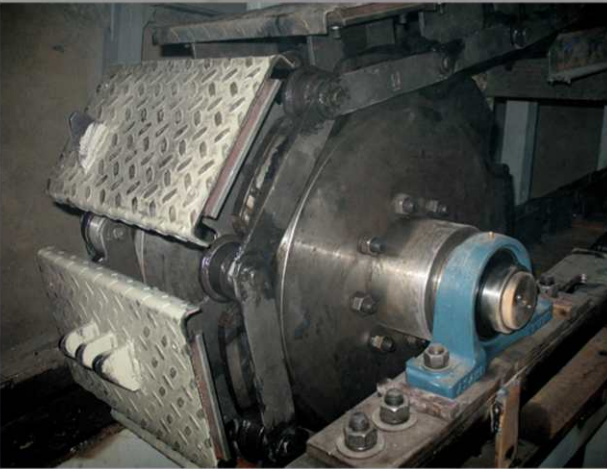
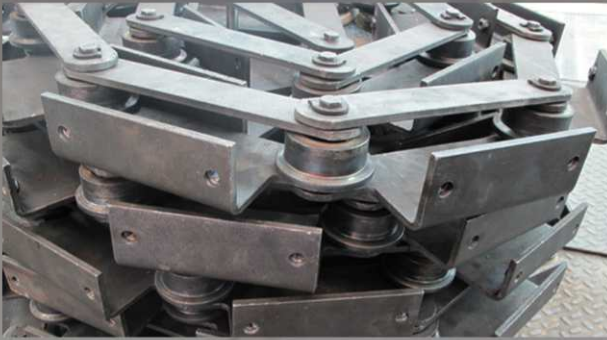
# Longitudinal Transportation



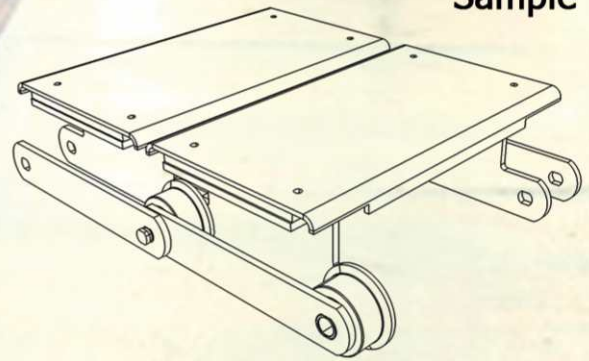


# طراحی و ساخت انواع اسپراکت و زنجیر

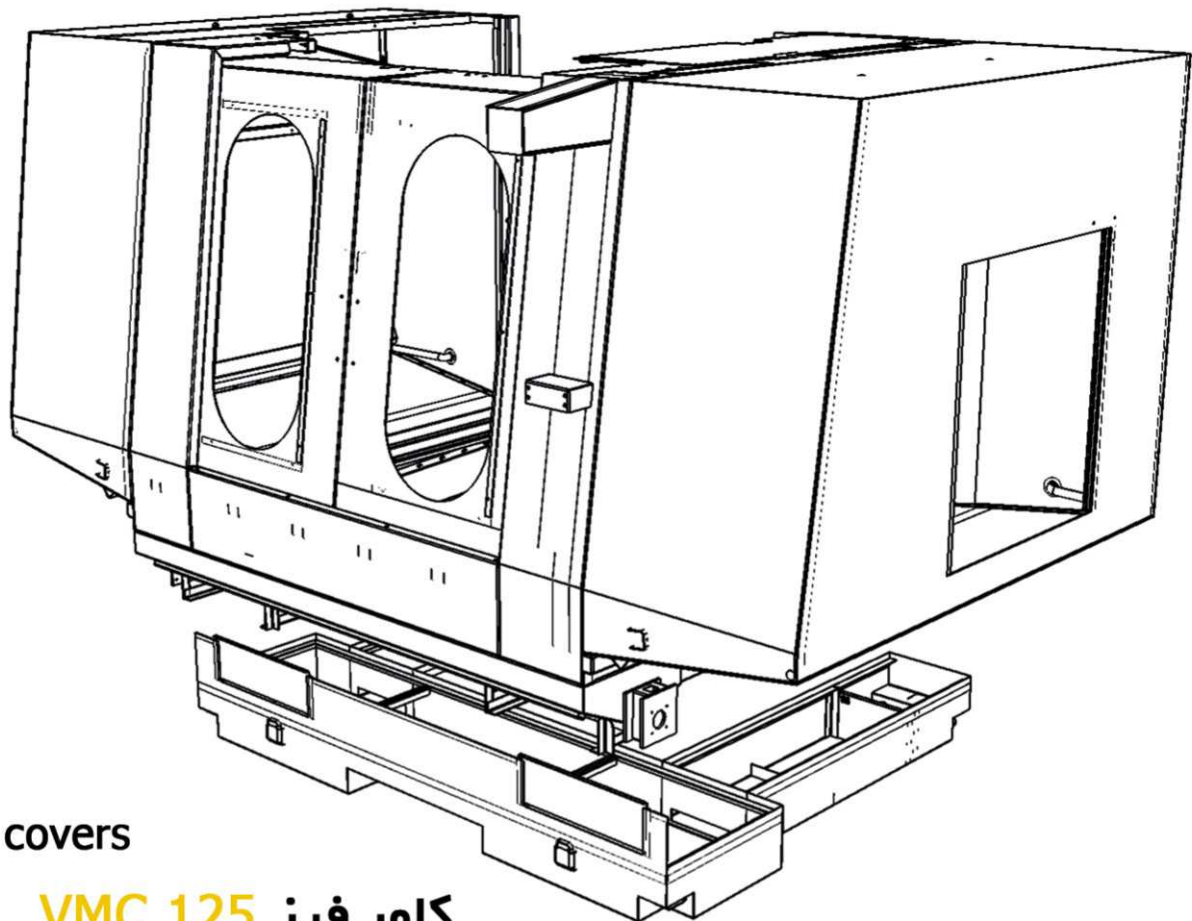
## SPROCKETS and Chains



Chain with Slat  
Sample







CNC covers

VMC 125 کاور فرز

شرکت ماشین سازی تبریز

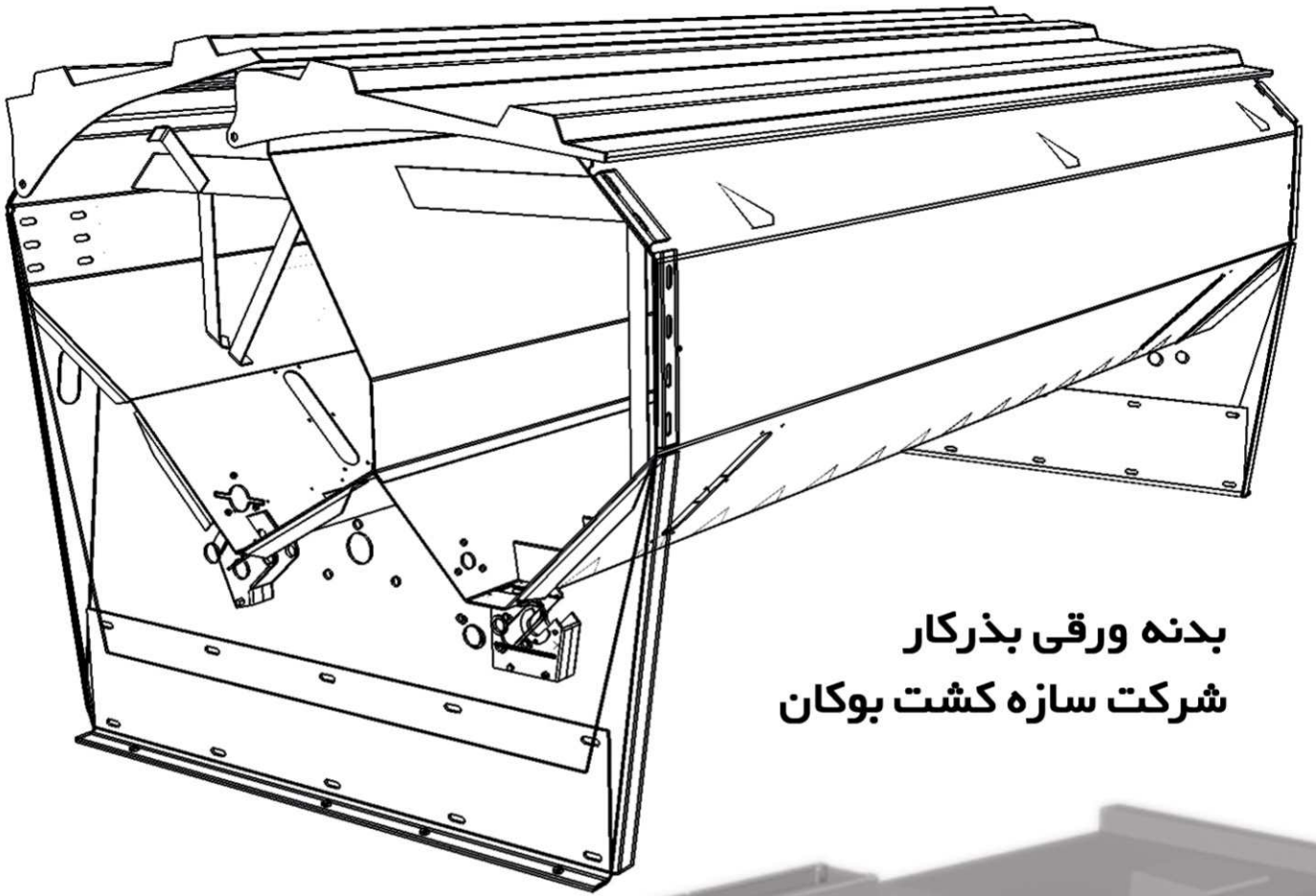


طراحی و ساخت کاور برای ماشین آلات CNC

**SHEET  
METAL**  
PRODUCTS



Equipments

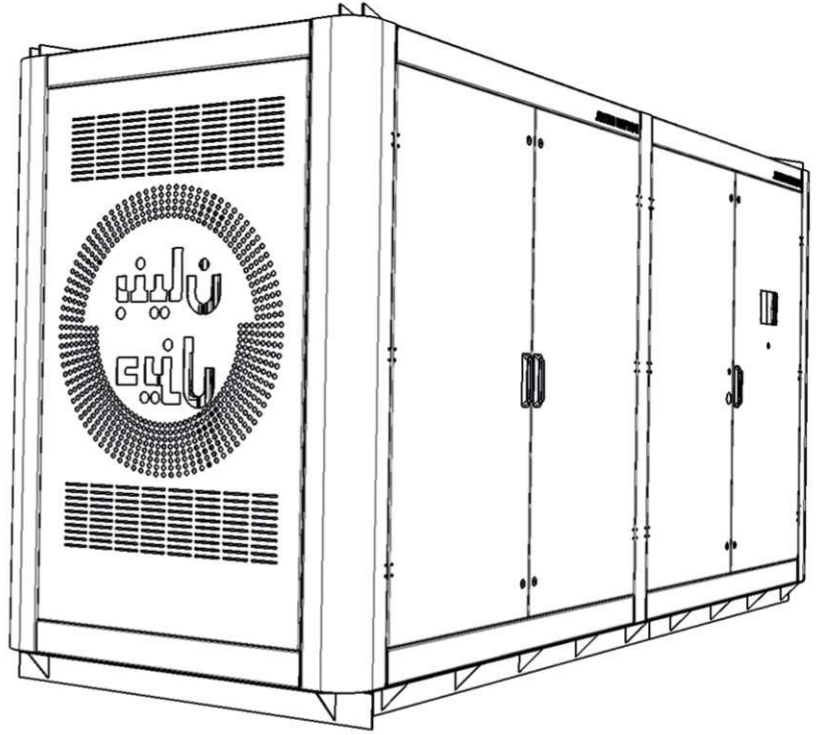


بدنه ورقى بذرکار  
شرکت سازه کشت بوکان



طراحی و ساخت انواع محصولات ورقى دقیق

**SHEET  
METAL**  
PRODUCTS

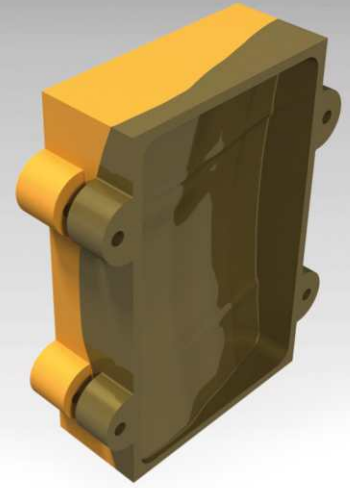
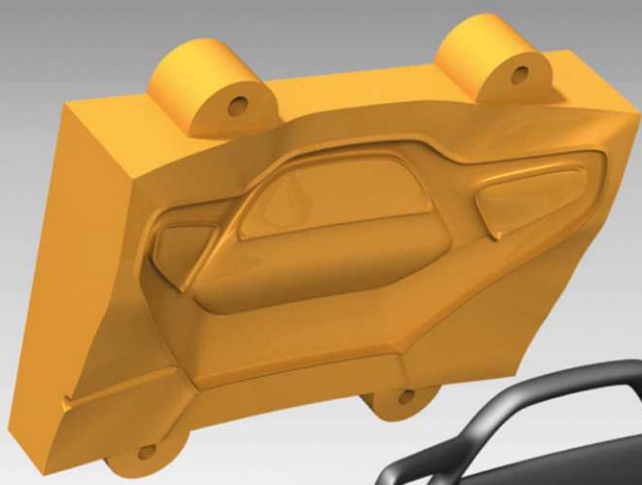


کانوپی دیزل ژنراتور  
شرکت بنیان دیزل تبریز

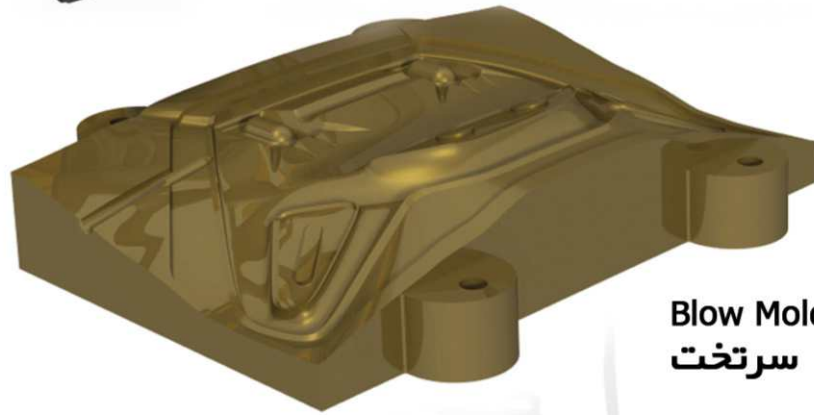


طراحی و ساخت  
انواع کانوپی برای محصولات صنعتی

**SHEET  
METAL**  
PRODUCTS



طرح سرتخت برای  
شرکت سینا حمداآریا

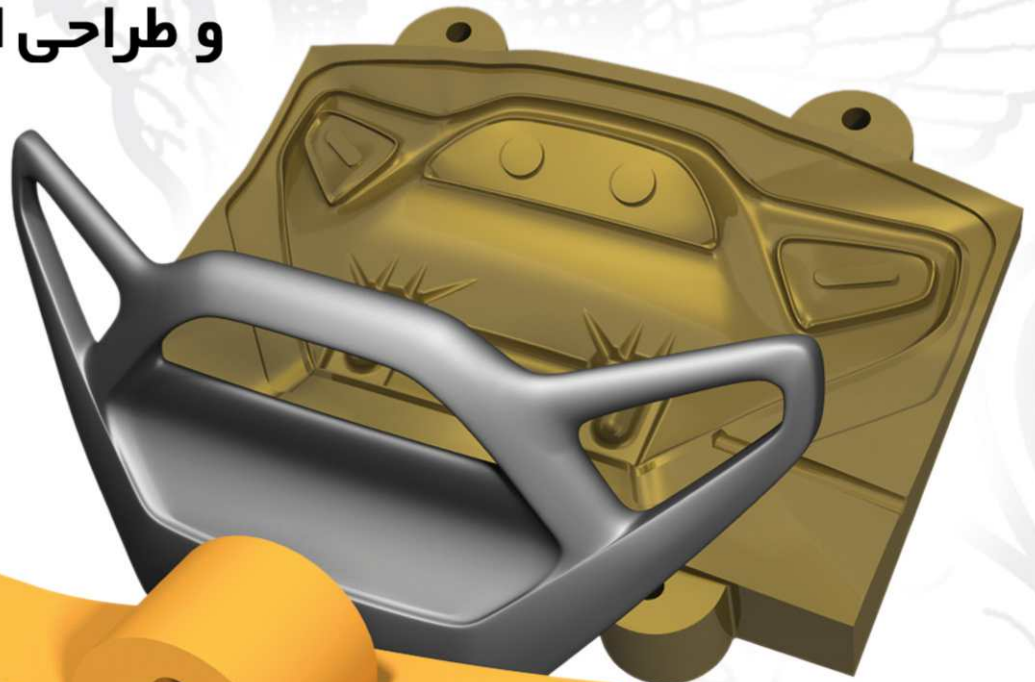


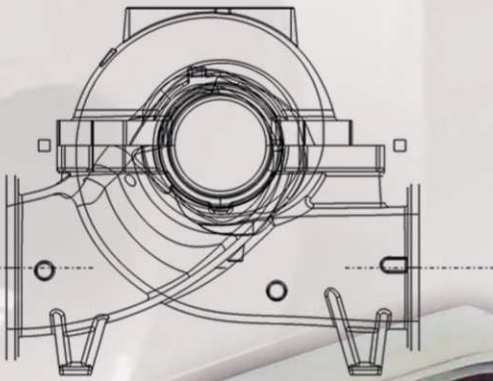
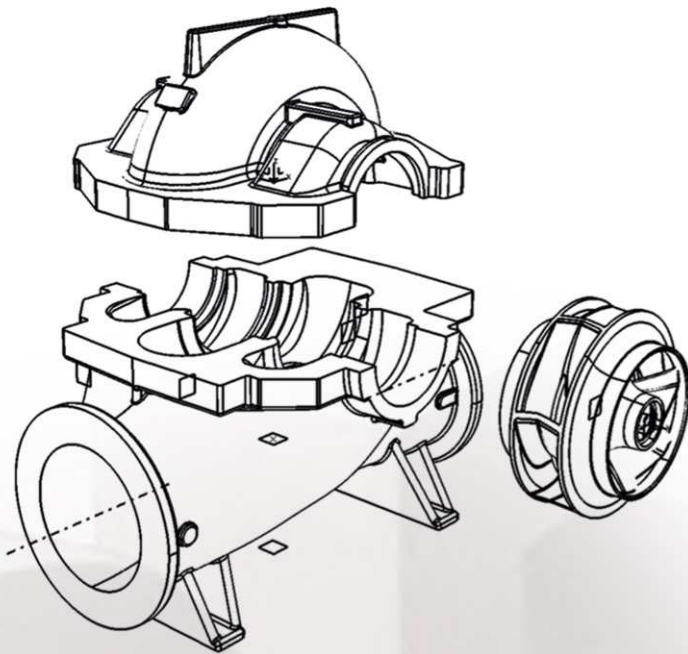
طراحی قالب Blow Molding  
سرتخت



طراحی صنعتی

**Industrial DESIGN**  
و طراحی ابزار **& Tools**





اسکن لیزری قطعات  
و ایجاد فایل سه بعدی  
با دقت  $\pm 0.01$





**We think about  
New Projects**

## مشتریان ما :

- صنایع دفاع
- ایران خودرو تبریز
- هپکو
- ماشین سازی تبریز
- ریخته گری ماشین سازی تبریز
- رخش خودرو دیزل
- پمپیران
- بنیان موتور
- بنیان دیزل
- کمپرسور سازی تبریز
- مجتمع لیفتراک سازی سهند
- هواسان
- تجهیزات بیمارستانی پیاوار
- تجهیزات بیمارستانی سینا حمد آریا
- سازه کشت بوکان
- گروه صنعتی ادهمی
- تجهیزات حرارتی و برودتی صبا فرین
- صنایع تولیدی مسماري





**we believe in**  
**GREEN ENERGIES**



Contact Us with:   

[www.gopath.ir](http://www.gopath.ir)  
[info@gopath.ir](mailto:info@gopath.ir)

آدرس دفتر:

تبریز - منطقه صنعتی غرب - میدان راه آهن

سه راهی کبریت سازی - بلوار صنعت - شهرک فناوری خودرو

ساختمان فناوری - طبقه سوم - واحد ۳۰۴

تلفن: ۴۴۷۱۸۹۳ - ۴۱۱

فکس: ۴۴۷۲۴۵۹ - ۴۱۱

آدرس کارخانه:

تبریز - اتوبان شهید کسایی - شهرک فناوری های پیشرفته سهند ۴

انتهای خیابان دوم - قطعه ۱ - ۵۰

Planner

Diary Plan

8:

9:

10:

11:

12:

1:

